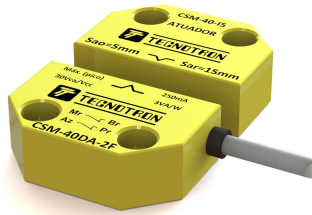


CSM-40EA-2F CSM-40DA-2F CSM-40-I5



SENSOR MAGNÉTICO DE SEGURANÇA

Manual de Instruções

Introdução:

O sensor magnético Tecnotron CSM é designado para aplicações em circuitos de segurança e é usado para monitoramento da posição de segurança de partes móveis segundo as normas NBR 13.759 (segurança de máquinas - equipamentos de parada de emergência) e NBR 14.153 (segurança de máquinas - partes de sistema de comando relacionados à segurança) para categoria de comando 4, em máquinas e equipamentos que necessitem garantir a operação sem risco de acidente ao operador, quando mantido ativado e montado corretamente e junto com o módulo de segurança adequado.

Descrição do Produto:

CSM-40EA-2F - módulo de comando com saída de cabo para a esquerda
 CSM-40DA-2F - módulo de comando com saída de cabo para a direita
 Nº de contatos = 2 NF
 Sem led; Conexão por cabo
 CSM-40-I5 - atuador magnético

Instruções de Montagem

- Montar somente em condições de desenergização
- Não use as superfícies do sensor e do atuador como batente mecânico
- Montagem opostas das superfícies, conforme indicador de posição
- Fixar separadamente o atuador do sensor na área de segurança
- Montar o sensor de segurança exclusivamente em superfícies planas
- Não instale o sensor de segurança e o atuador em presença de campos magnéticos;

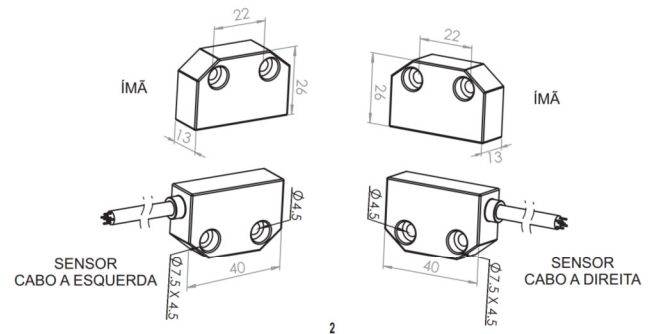
1

- Se possível, não montar o sensor e o atuador em superfícies de materiais ferromagnéticos. Caso contrário, as seguintes variações das distâncias de operação podem ocorrer: sensor distante de 0 a 5mm da superfície ferromagnética a distância de atuação será aproximadamente de 40% da distância de chaveamento original;
- Não expor o sensor de segurança e o atuador em condições extremas de vibração, choques e campos magnéticos;

Características Técnicas

Categoria de comando (NBR 14.153)	4
Categoria de parada (NBR 13.759)	0
Encapsulamento	Termoplástico reforçado com fibra de vidro
Conexão	Cabo 4 vias 0,25 mm ²
Modo de Operação	Magnético
Atuador	CSM-40-I5 (codificado)
Distância limite mínima	5mm
Distância limite máxima	15mm
Tensão de Alimentação	Max. 30 Vca/cc
Corrente de chaveamento	Max. 250 mA
Capacidade de Chaveamento	3 W
Temperatura de Trabalho	-25°C a +70°C
Temperatura de Armazenagem e Transporte	-25°C a +70°C
Frequência Máxima de Chaveamento	Aproximadamente 1 Hz
Resistência a choque mecânico	30g /11ms
Resistência a Vibração	10 a 55 Hz, amplitude 1mm
Grau de Proteção	IP-67

Montagem do Sensor de Segurança



2